

TRAPPE À SÉDIMENTS

FICHE TECHNIQUE

Type de géobarrière (GBR)	Trappe de filtration pour regards et puisards
Composition	Assemblage de polyéthylène et polypropylène
Fonction principale	Filtration

La TRAPPE À SÉDIMENTS de Texel est spécialement conçue pour capter les sédiments qui entrent dans les regards d'égout et les puisards. Cette trappe de format universel permet de filtrer les eaux de ruissellement et de capter les sédiments qui s'infiltrent dans les égouts et les puisards pendant la réalisation de vos projets. Elle est également accompagnée de sangles qui facilitent sa manipulation.

Propriété	Méthode de test	Métrique	Impérial
Physique			
Composition de la poche filtrante	-	Géotextile tissé à bandelettes	
Longeur	-	1.3 m	4.3 pi
Largeur	-	1.0 m	3.3 pi
Hauteur	-	0.9 m	3 pi
Nombre de sangles	-	2 sous la trappe à sédiments	
Propriétés du géotextile tissé normalement utilisé			
Résistance en tension	ASTM D4632	1400 N	315 lbs
Taux d'écoulement	ASTM D4491	163 l/min/m ²	4 g/min/ft ²
AOS	ASTM D4751	425 µm	40 us sieves

Ces propriétés sont basées sur la valeur typique.

Recommandations pour l'installation :

Insérer des barres (2 à 4) dans les ourlets pour faciliter l'enlèvement de la trappe à sédiment.

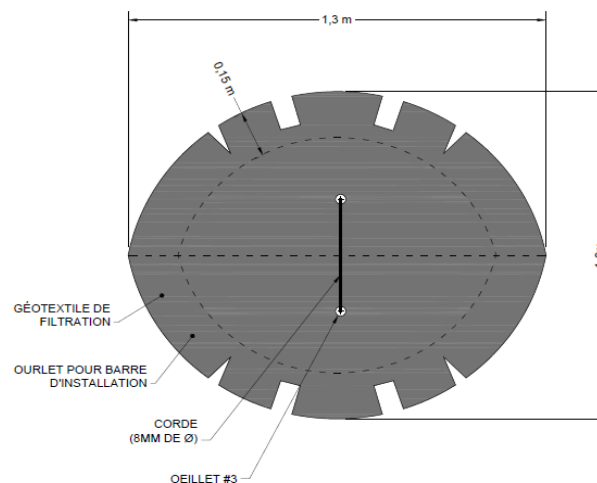
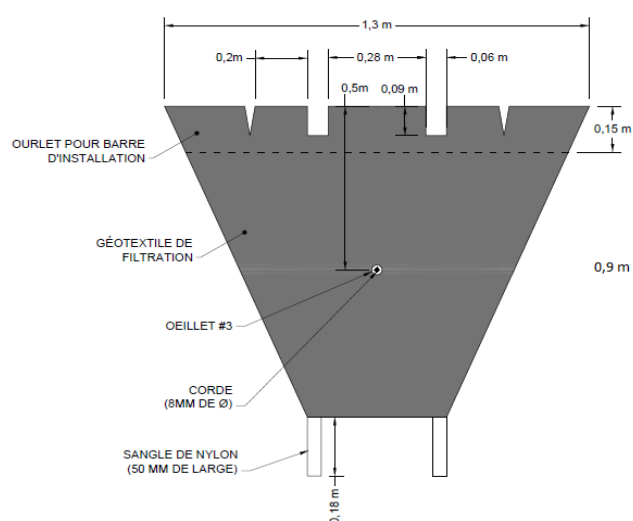
Des trous dans la partie supérieure de la trappe peuvent être découpés pour créer un trop-plein pour éviter tout blocage et permettre à l'eau de ruissellement de circuler dans le regard d'égout.

Soulever la grille et insérer la trappe à sédiment à l'intérieur.

Rabattre la grille sur la trappe à sédiment. Découper l'excédent si nécessaire.

Effectuer l'entretien selon la quantité d'apport en sédiments du site.

Les sédiments doivent être disposés en fonction de la réglementation en vigueur.



Révision : 2019-08-16